

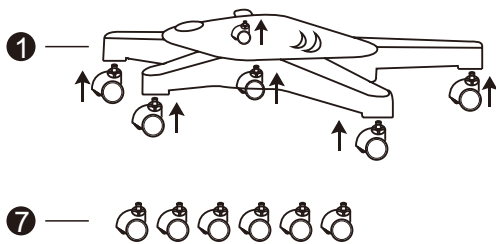
# Инструкция по установке детского кресла

## Детали кресла

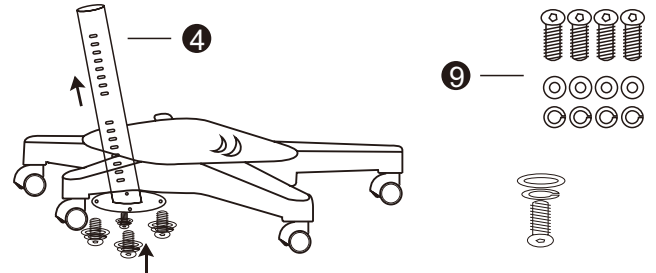
<b>1</b>	<b>2</b>	<b>3</b>	<b>4</b>	<b>1</b> Крестовина <b>2</b> Сиденье <b>3</b> Спинка <b>4</b> Каркас	
<b>5</b>	<b>6</b>	<b>7</b>	<b>8</b>	<b>9</b>	<b>5</b> Ручка <b>6</b> Кронштейн спинки <b>7</b> Колесики <b>8</b> Пружина для спинки <b>9</b> Винты

## Шаги установки

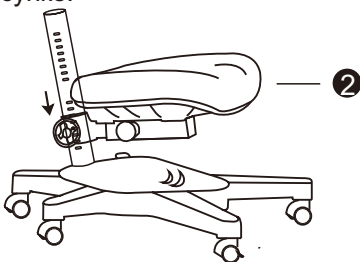
Вставьте колесики в крестовину под давлением, как показано на рисунке.



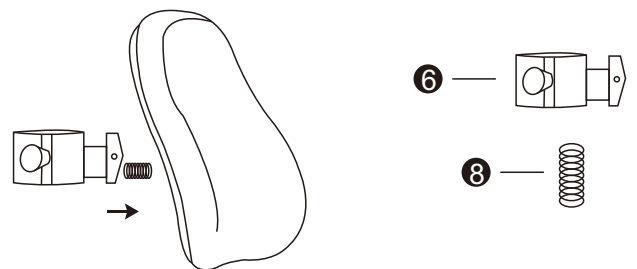
Вставьте каркас кресла в крестовину и закрепите четырьмя винтами, как показано на рисунке.



Оденьте сиденье сверху на каркас. Сначала снимите ручку, чтобы пружинный штифт не заблокировался и затяните ее до положения отверстия, как показано на рисунке.



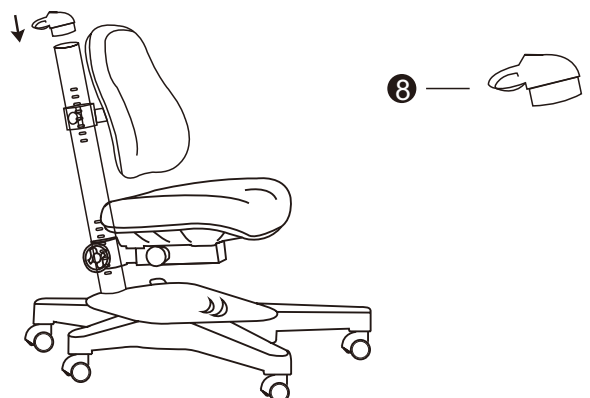
Вставьте кронштейн спинки в пружину и закрепите их на спинке как показано на рисунке.



Оденьте спинку кресла сверху на каркас. Сначала снимите ручку, чтобы пружинный штифт не заблокировался, и затяните ее до положения отверстия, как показано на рисунке.



Вставьте ручку стула в верхнюю часть каркаса кресла и завершите установку, как показано на рисунке.



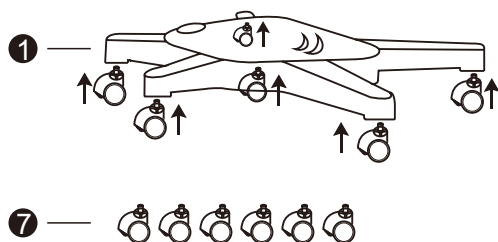
## Инструкция по установке детского кресла

### Детали кресла

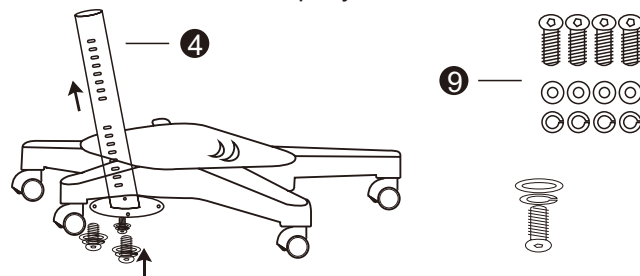
<b>1</b>	<b>2</b>	<b>3</b>	<b>4</b>	<b>1</b> Крестовина <b>2</b> Сиденье <b>3</b> Спинка <b>4</b> Каркас
<b>5</b>	<b>6</b>	<b>7</b>	<b>8</b>	<b>5</b> Ручка <b>6</b> Кронштейн спинки <b>7</b> Колесики <b>8</b> Винты

### Шаги установки

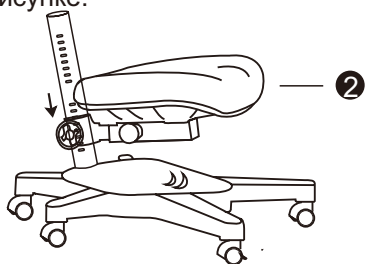
Вставьте колесики в крестовину под давлением, как показано на рисунке.



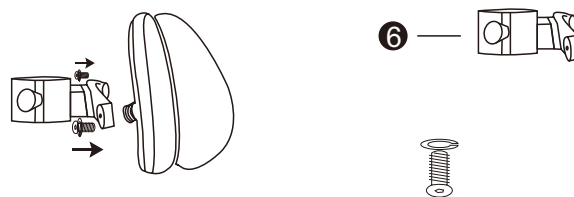
Вставьте каркас кресла в крестовину и закрепите винтами, как показано на рисунке.



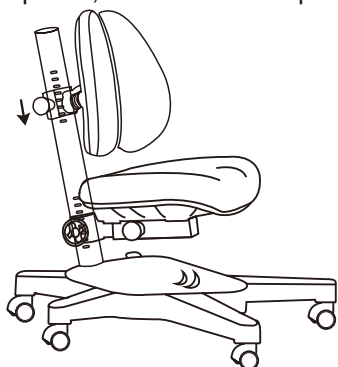
Оденьте сиденье сверху на каркас. Сначала снимите ручку, чтобы пружинный штифт не заблокировался и затяните ее до положения отверстия, как показано на рисунке.



Вставьте кронштейн спинки в пружину и закрепите их на спинке как показано на рисунке.



Оденьте спинку кресла сверху на каркас. Сначала снимите ручку, чтобы пружинный штифт не заблокировался, и затяните ее до положения отверстия, как показано на рисунке.



Вставьте ручку кресла в верхнюю часть каркаса кресла и завершите его установку, как показано на рисунке.

